

Caratteristiche Tecniche:
Temperatura d'impiego: -20°C ÷ +80°C

Non linearità + isteresi: < 1% del fondo scala a 20°C

Deriva termica dello zero: < 3% del fondo scala da 0°C a + 70°C

Peso: 0,1 Kg

Vita Meccanica: 2x10⁶ cicli a 20°C

Corpo: acciaio inox AISI 316 con chiave 24mm, con parti a contatto in acciaio inox AISI 316, sensore ceramico e guarnizione in NBR

Connessione idraulica: filettato maschio con guarnizione ISO inclusa

Caratteristiche Elettriche:

-Tensione di alimentazione per esecuzioni standard:

4-20 mA à 2 fili: da 9 a 28 V DC

0-10 V à 3 fili: da 9 a 28 V DC

- Connessione elettrica secondo norme DIN43650, M2 e M3

- Protezione elettrica secondo norme DIN 40050, IP65 (M2 e M3)

- Connessione elettrica secondo norme IEC60947-5-2, M12

- Protezione elettrica secondo norme DIN 40050, IP67 (M12)

- Impedenza d'ingresso: 100 Ohm

Garanzia: vedi pagina dedicata

Parti di ricambio: vedi pagina dedicata

Disponibile:

- Segnali in uscita speciali

- Pressioni massime speciali

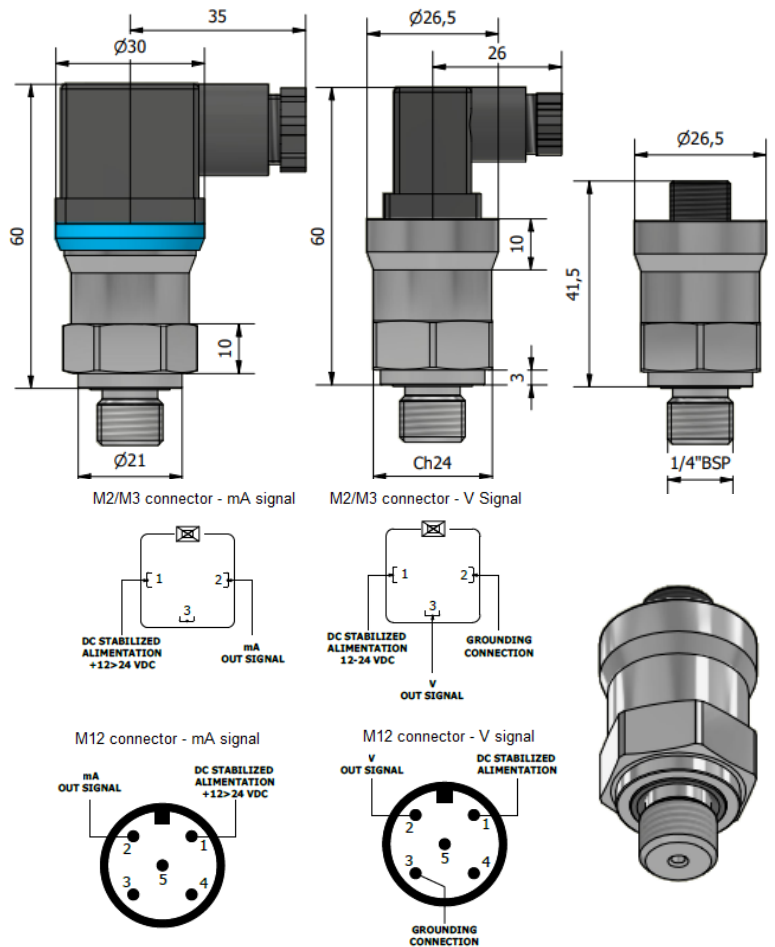
- Connessioni elettriche speciali

- Campi di misura speciali

 - **TR4../AF** esecuzione con membrana affacciata per applicazio-

ni alimentari o con fluidi corrosivi e/o con solidi in sospensione

- CU-TR per mercato russo



TR4.						/ ..	/ ..
Tipo	Campo di misura	P Max	Connessione idraulica	Materiale Corpo	Segnale in uscita	Tipologia connessione elettrica	Tipologia di esecuzione
Type	Measurement pressure range	P Max	Hydraulic Connection	Body Material	Output signal	Type of electric connection	Type of execution
Bar		Bar					
TRW4N	-1 > 0	7,5	1/4" BSP-M	X AISI316	2 4-20mA	M2 16x16 connettore / connector	AF Membrana affacciata (solo con connessione idraulica da 1/2" BSP-M) Facing membrane (only with hydraulic connection of 1/2" BSP-M) Se omissa indica esecuzione standard If omitted means standard execution
TRW4	-1 > +1	7,5			3 0-10V		
TR40.1	0 > 2	7,5			5 0-20mA		
TR40	0 > 5	12			6 0-5V	M3 30x30 connettore / connector	
TR41	0 > 10	25			7 0,5-5V		
TR416	0 > 16	25			8 0,5-4,5V	M12 Connessione M12x1 Connection M12x1 (Connettore femmina escluso) (Female connector excluded)	
TR42	0 > 20	50			9 1-10V		
TR43	0 > 50	120					
TR44	0 > 100	200					
TR446	0 > 160	200					
TR45	0 > 200	400					
TR455	0 > 250	400					
TR49	0 > 400	600					
TR49.6	0 > 600	800					

Technical features:

Working temperature: -20°C ÷ +80°C

Non linearity + hysteresis: < 1% of the end of scale at 20°C

Zero thermal drift: < 3% of the end of scale from 0°C to +70°C

Weight: 0,1 Kg

Mechanical life: 2x10⁶ cycles at 20°C

Body: stainless steel AISI 316 with key 24mm, with wetted parts in stainless steel AISI 316, ceramic sensor and NBR seal

Hydraulic connection: threaded male with integral ISO-seal

Electric Features:

- Power supply for standard executions:

4-20 mA à 2 wires: from 9 to 28V DC

0-10 V à 3 wires: from 9 to 28V DC

- Electric connection according to DIN43650, M2 and M3

- Electric protection according to CEI EN 60529, IP65

- Electric connection according to IEC60947-5-2, M12

- Electric protection according to CEI EN 60529, IP67 (M12)

- Input impedance: 100 Ohm

Warranty: see dedicated page

Spare parts: see dedicated page

Also available:

- Special output signal

- Special max pressure

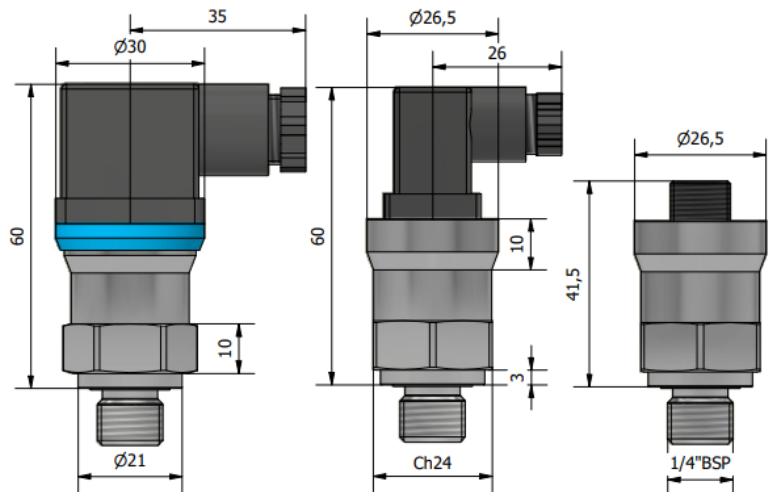
- Special electrical connection

- Different measurement pressure ranges

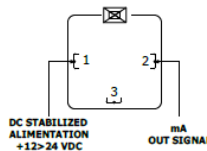
- **TR4../AF** execution with facing membrane for food application,

corrosive fluid and/or high percentage of solid particles

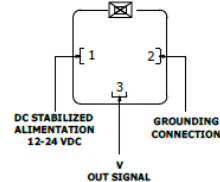
- CU-TR for Russian market



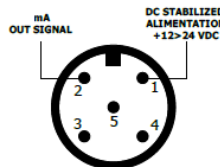
M2/M3 connector - mA signal



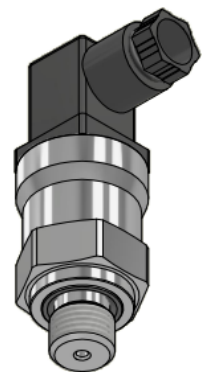
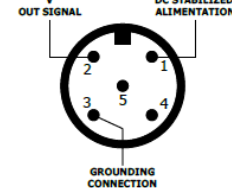
M2/M3 connector - V Signal



M12 connector - mA signal



M12 connector - V signal



TR4.			.	.	.	/ ..	/ ..
Tipo	Campo di misura	P Max	Connessione idraulica	Materiale Corpo	Segnale in uscita	Tipologia connessione elettrica	Tipologia di esecuzione
Type	Measurement pressure range	P Max	Hydraulic Connection	Body Material	Output signal	Type of electric connection	Type of execution
Bar		Bar					
TRW4N	-1 > 0	7,5	1/4" BSP-M	X AISI316	2	M2 16x16 connettore / connector	AF Membrana affacciata (solo con connessione idraulica da 1/2" BSP-M) Facing membrane (only with hydraulic connection of 1/2" BSP-M) Se omesso indica esecuzione standard If omitted means standard execution
TRW4	-1 > +1	7,5			4-20mA		
TR40.1	0 > 2	7,5			3		
TR40	0 > 5	12			0-10V		
TR41	0 > 10	25			5		
TR416	0 > 16	25			0-20mA		
TR42	0 > 20	50			6		
TR43	0 > 50	120			0-5V		
TR44	0 > 100	200			7		
TR446	0 > 160	200			0,5-5V		
TR45	0 > 200	400			8		
TR455	0 > 250	400			0,5-4,5V		
TR49	0 > 400	600			9		
TR49.6	0 > 600	800	1-10V				