



TERMOSTATO ELETTRONICO per applicazioni FAN DRIVE
ELECTRONIC THERMOSTAT for FAN DRIVE applications

TMS3

FUNZIONAMENTO: TMS3 con uscita proporzionale alla temperatura, controlla in modo diretto la valvola proporzionale che apre o chiude la portata al motore idraulico senza centralina elettronica.

Caratteristiche Tecniche:

Temperatura d'impiego: -40°C ÷ +100°C

Precisione di intervento: ± 2°C

Peso: 0,35 Kg

Corpo: in ottone esagonale con guarnizione DIN integrata

Caratteristiche Elettriche:

- Comando diretto al solenoide di una elettrovalvola proporzionale
- Tecnologia FAN-DRIVE
- Segnale in uscita a richiesta in funzione del tipo di elettro valvola proporzionale utilizzata
- Tensione di alimentazione esecuzioni standard: 12-28 VDC
- Massimo carico ammesso sui contatti: 7A 12-28VDC
- Protezione elettrica secondo norme DIN 40050, IP67

Cablaggio standard

Alimentazione: cavo bipolare da 0.75m

Segnale: cavo bipolare da 0.25m con connettore WPC-280 femmina

Collegamenti elettrici:

- a) lato valvola con connettore WPC-280 femmina
- b) lato alimentazione (+ marrone / - blu)

Disponibile:- Connessioni elettriche speciali - CU-TR per mercato russo

OPERATION: TMS3 with output proportional to the temperature, controls with a direct connection the proportional valve that opens or closes the flow to the hydraulic motor without electronic control unit.

Technical features:

Operating temperature: -40°C ÷ +100°C

Intervention precision: ± 2°C

Weight: 0.35 kg

Body: hexagonal brass with integrated DIN gasket

Electrical Characteristics:

- Direct control to the solenoid of a proportional solenoid valve
- FAN-DRIVE technology
- Output signal on request depending on the type of solenoid valve proportional used- Power supply voltage for standard executions: 12-28 VDC- Maximum load allowed on the contacts: 7A 12-28VDC
- Electrical protection according to DIN 40050, IP67 standards

Standard wiring:

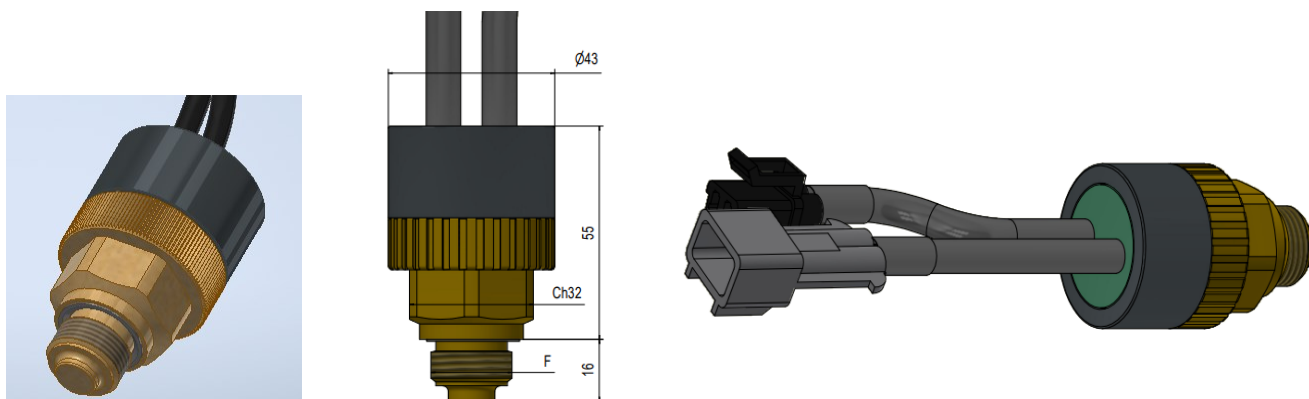
Power supply: 0.75m bipolar cable

Signal: 0.25m bipolar cable with WPC-280 female connector

Electrical connections:

- a) valve side with WPC-280 female connector
- b) power supply side (+ brown / - blue)

Available:- Special electrical connections- CU-TR for Russian market



TMS3			/ .	/ .	/ .	
Tipo	Campo di regolazione	P max	Temperatura di partenza	Temperatura massima	Connessione Idraulica	A richiesta connessioni precablate
Type	Setting range	P max	Starting temperature	Max stop temperature	Hydraulic connection	A request pre-wired connections
		bar	°C			
TMS3	0°C - 100°C	300	Indicare il valore Indicate the value	Indicare il valore Indicate the value	1 ½"BSP-M 2 ¾"BSP-M 3 M22x1.5-M	A METRIPACK 150 B DEUTSCH DT04-2P C AMP JR. TIMER Se omissso, indica WPC If omitted, means WPC