

Caratteristiche Tecniche:

Temperatura d'impiego: -20°C ÷ +120°C

Valore fisso d'isteresi: ~ 8°C del valore impostato

Precisione d'intervento: ± 3,5°C

Gradiente di temperatura max: 3°C/min

Peso: 0,06 Kg

Corpo: in ottone esagonale CH19

Caratteristiche elettriche:

- Connessione elettrica secondo norme DIN43650, M2
- Protezione elettrica secondo norme DIN 40050, IP65 (M2)
- Connessione elettrica secondo norme IEC60947-5-2, M12
- Protezione elettrica secondo norme DIN 40050, IP67 (M12)
- **Massimo carico sui contatti:** AC/DC 42V-3A

Garanzia: vedi pagina dedicata

Parti di ricambio: vedi pagina dedicata

Technical Features:

Working temperature: -20°C ÷ +120°C

Fixed hysteresis value: ~ 8° C of the setting value

Switching accuracy: ± 3,5°C

Max temperature gradient: 3°C/min

Weight: 0,06 Kg

Body: in brass hexagonal, KEY19

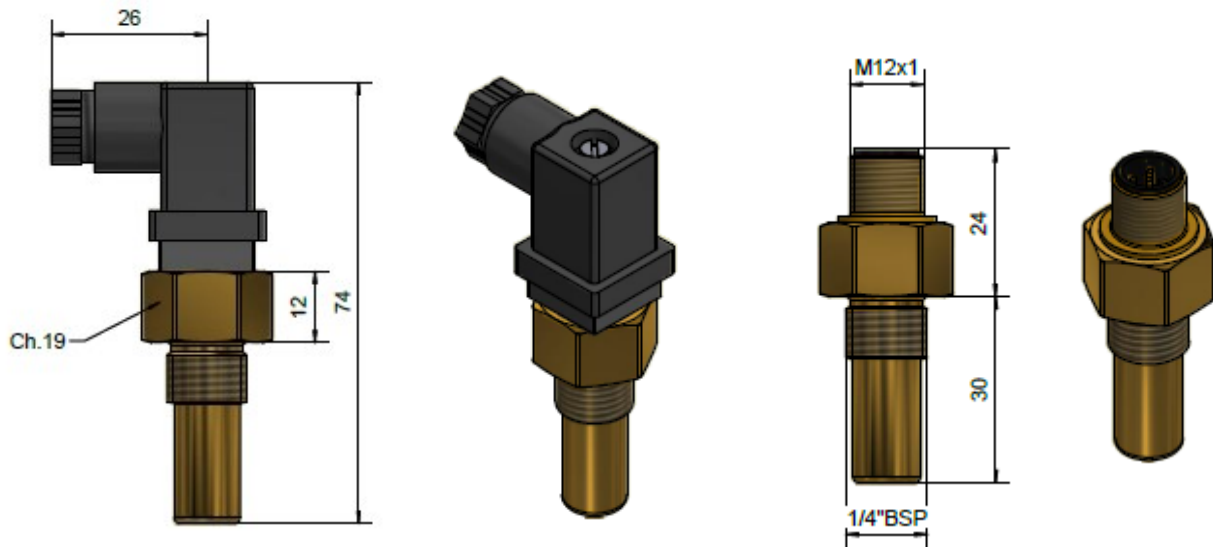
Electric features:

- Electric connection according to DIN43650, M2
- Electric protection according to CEI EN 60529, IP65
- Electric connection according to IEC60947-5-2, M12
- Electric protection according to CEI EN 60529, IP67 (M12)

Maximum load on contacts: AC/DC 42V-3A

Warranty: see dedicated page

Spare parts: see dedicated page



TM2						/.
Tipo	Valore fisso d'intervento	P Max	Tipologia contatto elettrico	Materiale del corpo	Connessione idraulica	Connessione elettrica
Type	Fix set switching	P Max	Type of electric contact	Body material	Hydraulic connection	Electrical Connection
TM.	°C					
TM24	40	200	A NA NO C NC NC	Standard ottone Brass Standard	1/4" BSP-M	M2 = 16x16 connettore / connector M12 Connessione M12x1 Connection M12x1 (Connettore femmina escluso)
TM25	50					
TM26	60					
TM27	70					
TM28	80					
TM29	90					
TM29.0	100					
TM29.1	110					
TM29.2	120					