

Caratteristiche Tecniche:

- Temperatura d'impiego:** -40 °C ÷ +120 °C
Valore fisso d'isteresi: ~ 8 °C del valore impostato
Precisione d'intervento: ± 3.5 °C
Gradiente di temperatura max: 1 °C/min
Peso: 0.07 Kg
Corpo: in ottone esagonale CH27 con guarnizione DIN integrata

Caratteristiche elettriche:

- Connessione elettrica secondo norme DIN43650, M3
- Protezione elettrica secondo norme DIN 40050, IP65
- Massimo carico sui contatti elettrici:
AC → 125V-15A / 220V-10A ----- DC → 12V-10A / 24V-5A

Garanzia: vedi pagina dedicata

Parti di ricambio: vedi pagina dedicata

Disponibile:

- Connessioni elettriche speciali
- Valori di isteresi speciali
- CU-TR per mercato russo
- Differenti valori di settaggio temperatura

Technical Features:

- Working temperature:** -40 °C ÷ +120 °C
Fixed hysteresis value: ~ 8 °C of the setting value
Switching accuracy: ± 3.5 °C
Max temperature gradient: 1 °C/min
Weight: 0.07 Kg
Body: in brass hexagonal, KEY27 with integrated seal DIN

Electrical Features:

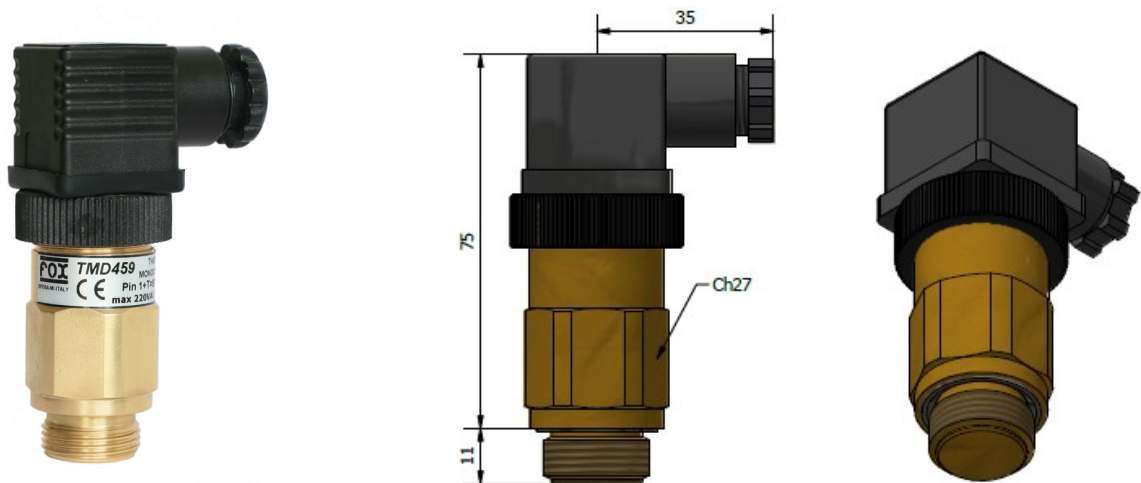
- Electric connection according to DIN43650, M3
- Electric protection according to CEI EN 60529, IP65
- Max load on the electric contacts:
AC à 125V-15A / 220V-10A ----- DC à 12V-10A / 24V-5A

Warranty: see dedicated page

Spare parts: see dedicated page

Available:

- Special electrical connection
- Special value of hysteresis
- CU-TR for Russian market
- Different setting temperatures values



TMD4	P Max	Valore fisso d'intervento 1° contatto	Tipologia Contatto Elettrico 1° contatto	Valore fisso d'intervento 2° contatto	Tipologia Contatto Elettrico 2° contatto	Connessione Idraulica	
Type	P Max	Operating point First contact	Type of First contact	Operating point Second contact	Type of Second con- tact	Hydraulic connection	
	Bar	°C		°C			
TMD4	200	4	A NA NO	4	A NA NO	1 ½" BSP 3 M22x1.5	
		5		50			50
		6		60			60
		7	70	C NC NC	7		70
		8	80		80		
		9	90		90		