

**Caratteristiche Tecniche:**

**Temperatura d'impiego:** -20°C ÷ +120°C

**Valore fisso d'isteresi:** ~ 12°C del valore impostato

**Precisione d'intervento:** ± 3,5°C

**Gradiente di temperatura max:** 3°C/min

**Peso:** 0,06 Kg

**Corpo:** in ottone esagonale CH27mm

**Caratteristiche elettriche:**

- Connessione elettrica secondo norme DIN43650, M3 o M2
- Protezione elettrica secondo norme DIN 40050, IP65 (M3 e M2)
- Connessione elettrica secondo norme IEC60947-5-2, M12
- Protezione elettrica secondo norme DIN 40050, IP67 (M12)
- **Massimo carico sui contatti:** AC 15A / DC 10A

**Garanzia:** vedi pagina dedicata

**Parti di ricambio:** vedi pagina dedicata

**Disponibile:**

- Connessioni elettriche come sotto collegate tramite cavo
- Valori di isteresi speciali
- CU-TR per mercato russo
- Differenti valori di settaggio temperatura
- **TM4i ATEX** à II 3G Ex nc IIB T6 Gc IP65

**Technical Characteristics:**

**Working temperature:** -20°C ÷ +120°C

**Fixed hysteresis value** ~ 12°C of the setting value

**Switching accuracy:** ± 3.5°C

**Max temperature gradient:** 3°C/min

**Weight:** 0.06 Kg

**Body:** in brass hexagonal CH27mm

**Electrical characteristics:**

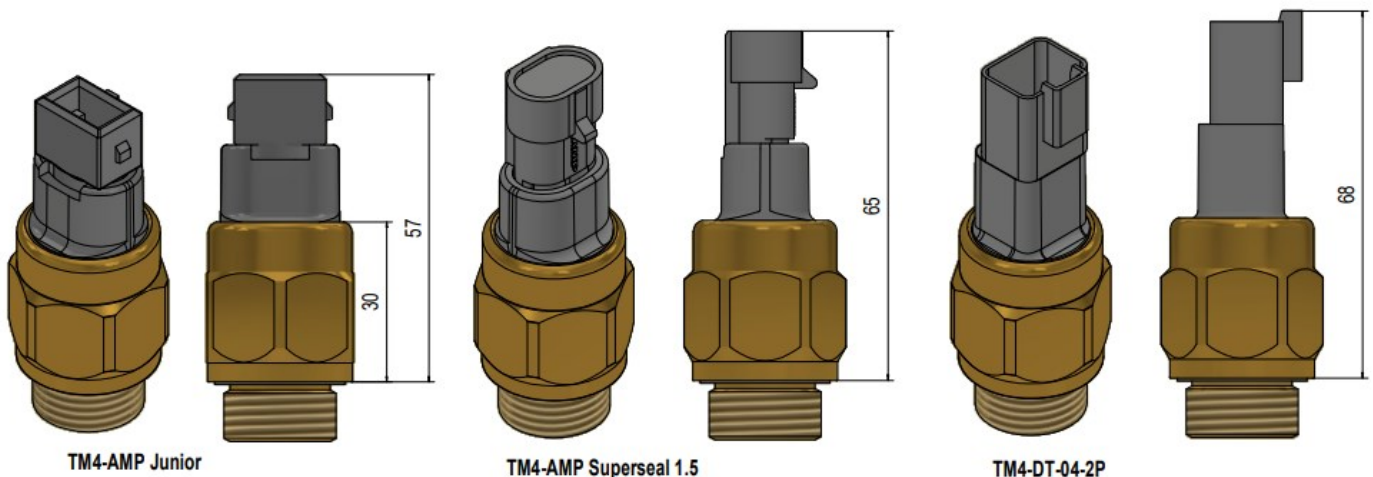
- electrical connection standard DIN43650, M3 or M2
- electrical protection according to DIN 40050, IP65 (M3 and M2)
- electrical connection to standard IEC60947-5-2, M12
- electrical protection according to DIN 40050, IP67 (M12)
- Maximum load on contacts : AC 15A / DC 10A

**Warranty:** see dedicated page

**Spare parts:** see dedicated page

**Available:**

- Electrical connections as below connected via cable
- Values of special interest
- CU-TR per Russian market
- Different values of temperature settings
- **TM4i ATEX** II 3G Ex nc IIB T6 Gc IP65



TM4						/.
Tipo	Valore fisso d'intervento	P Max	Tipologia contatto elettrico	Materiale del corpo	Connessione idraulica	Connessione elettrica
Type	Fix set switching	P Max	Type of electric contact	Body material	Hydraulic connection	Electrical Connection
TM.	°C		.	.		.
TM44	40	200 Bar	<b>A</b> NA NO  <b>C</b> NC NC	<b>Standard ottone</b>  <b>Brass Standard</b>  <b>X</b>  <i>AISI316</i>	1 > 1/2" BSP-M 2 > 3/8" BSP-M 3 > M22x1.5-M	<b>-AMPJunior</b>  <b>-AMPSuperseal</b>  <b>-DT-04-2P</b>
TM45	50					
TM46	60					
TM47	70					
TM48	80					
TM49	90					
TM49.0	100					
TM49.1	110					
TM49.2	120					