

FOX S.r.l. Via Romagna, 6 - 20090 OPERA (MI) - ITALY
 Tel. +39.02.57600033 - 6543 - Fax +39.02.57600176
 www.fox.it - fox@foxsrl.com



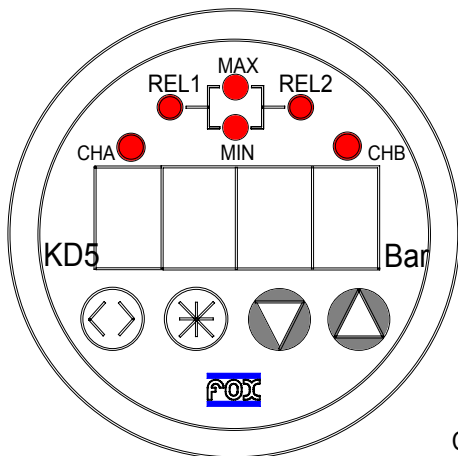
PROCEDURA DI SETTAGGIO SOGLIE E CAMBIO CONDIZIONI RELE' KD5

SETTAGGIO SOGLIE

- Alimentare lo strumento e procedere come indicato:
 - Premere * per visualizzare il valore della prima soglia RELE'1 + MAX.
 - Premere ▼ o ▲ per impostare il valore di pressione MAX.
 - Premere <> per accedere alla soglia di minima RELE'1 + MIN e procedere come sopra.
 - Premere nuovamente <> per accedere alla seconda soglia RELE'2 + MAX e ripetere le operazioni.
 - Terminata l'impostazione dei valori premere * per confermare i valori e attendere che lo strumento si predisponga per la lettura della pressione.
- E' possibile intervenire nell'operazione di settaggio anche in condizioni di lavoro o intervenire solo su di una soglia senza ripetere la procedura.

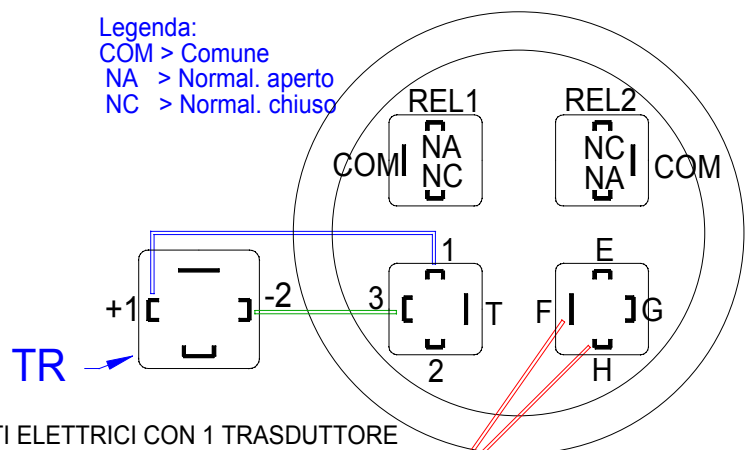
CAMBIO CONDIZIONE RELE'

- Alimentare lo strumento tenendo premuto * ; Sul display apparirà **S.UP.**
- Premere ▼ fino ad accedere al Led (relè 1 o 2) su cui si vuole intervenire.
- Premere * e subito dopo ▼ per visualizzare **TYPE.**
- Per entrare in programmazione premere ancora * e cambiare la condizione dei relè con i tasti ▲ e ▼, quindi confermare con <> fino a visualizzare **S.UP.**
- Spegnere e riaccendere lo strumento. Operazione terminata.



FRONTE

Legenda:
 COM > Comune
 NA > Normal. aperto
 NC > Normal. chiuso



RETRO

COLLEGAMENTI ELETTRICI CON 1 TRASDUTTORE

ALIMENTAZIONE.....: Pin F e H (24VDC or 16>21VAC)
 ALIMENTAZIONE TRASDUTTORE.....: Pin 1 (uscita +17VDC)
 SEGNALE 4 mA DEL TRASDUTTORE: Pin 3 (4 - 20 mA)