

TDM-Manifold per sensori di pressione differenziale

TDM-Manifold for differential pressure sensors

Applicazione:

Il Manifold TDM permette l'utilizzo di pressostati o trasduttori differenziali, costruiti per filtri oleodinamici ad alta pressione, anche per qualsiasi altra applicazione industriale che richiede una misurazione tra la differenza di due pressioni.

Caratteristiche:

Corpo in acciaio al carbonio zincato o Inox AISI316
 Attacchi di massima e minima pressione da 1/4"BSP
 Attacco strumento 1/2"BSP
 Pressione massima d'utilizzo 600Bar
 Peso 0,35Kg
 Pressione differenziale in funzione dello strumento utilizzato.

Idoneo per i nostri strumenti:

KZD5, KZDCL, KZD3, TDK6

Application:

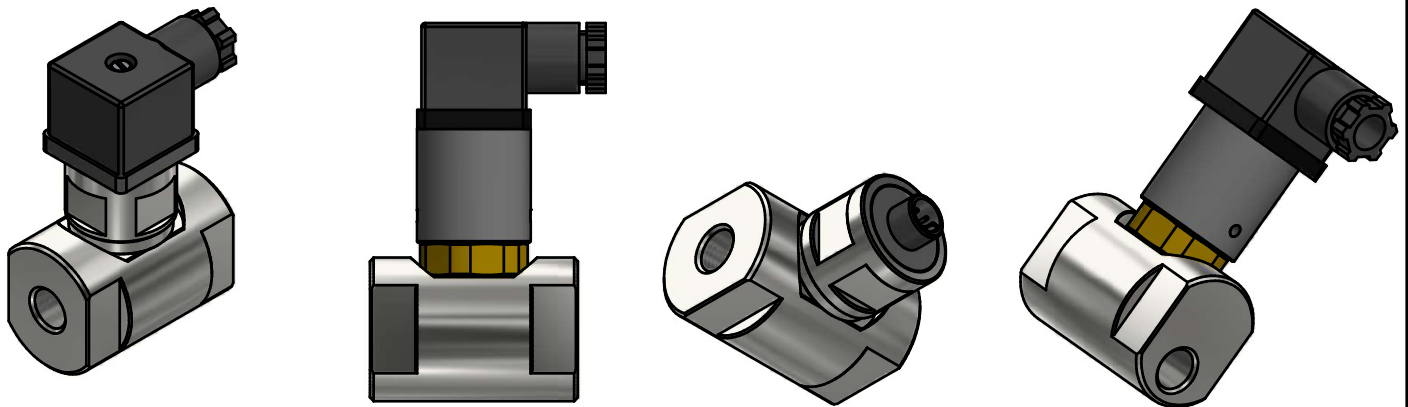
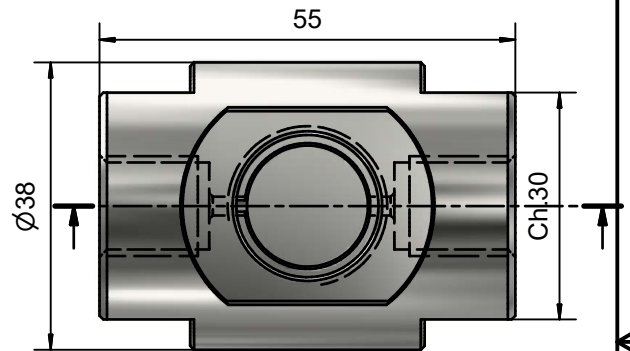
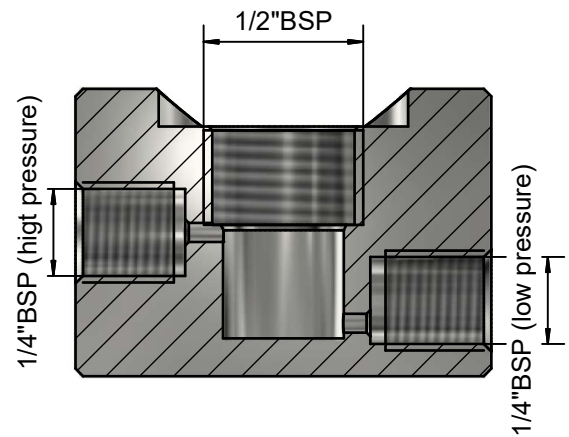
The TDM Manifold allows the use of pressure switches or differential transducers, built for high pressure hydraulic filters, also for any other industrial application that requires a measurement between the difference of two pressures.


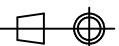
Features:

Body in galvanized carbon steel or AISI316 stainless steel
 1/4 "BSP maximum and minimum pressure connections
 1/2 "BSP instrument connection
 Maximum operating pressure 600Bar
 Weight 0.35Kg
 Differential pressure according to the instrument used.

Suitable for our instruments:

KZD5, KZDCL, KZD3, TDK6



	Date	Name:	DESCRIPTION:	SCALE:
DRAWN:	24/04/2020	ec	TDM-SchedaTecnica	1:1
CHECKED:	30/04/2020	aa		
APPROVED:				
Projection:ISO128	FOX S.r.l.		DRAWING No/FILE NAME	SHEET
	Via Romagna 6 20090 Opera (MI) ITALY		TDM-SchedaTecnica	1 of 1

ALL DIMENSION ARE IN MILLIMETER EXCEPT WHERE OTHERWISE NOTED