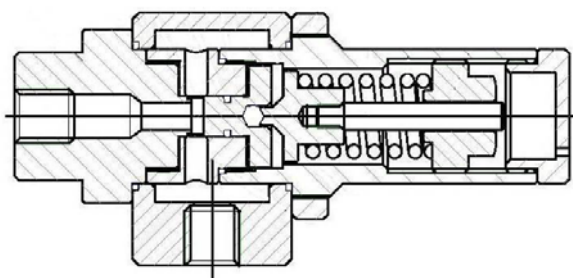
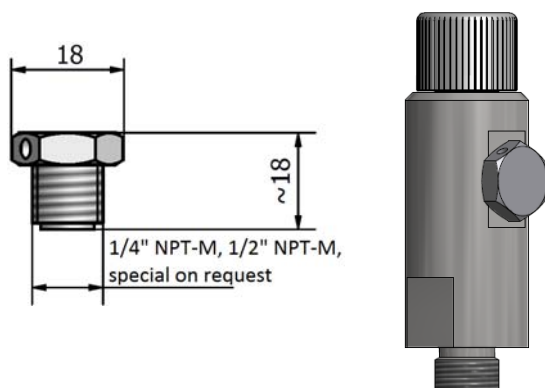


VALVOLE DI SICUREZZA / PRESSURE SAFETY VALVE



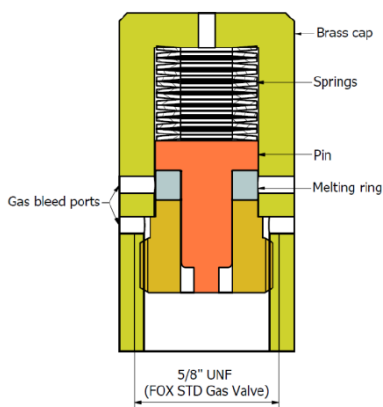
Caratteristiche tecniche:	Technical features:
<ul style="list-style-type: none"> - Utili per salvaguardare l'integrità dell'accumulatore in caso di sovrappressione; in caso di sovrappressione scaricano l'azoto contenuto nell'accumulatore proteggendo il corpo dallo scoppio - Materiale corpo: A105 - Connessione standard: 3/4" BSP-F - Pressione di taratura: secondo richiesta - Temperatura operativa: -20 / +150°C - Accuratezza: ±7% - Conforme a CE/PED - Disponibile con attacchi da 1/2" e 1" - Disponibile in AISI 316 	<ul style="list-style-type: none"> - Useful for safeguarding the integrity of the accumulator in case of overpressure; in case of overpressure, that valve unload the nitrogen contained into the accumulator, protecting the body from bursting - Body Material: A105 - Standard connection: 3/4" BSP-F - Setting pressure: as request - Operating temperature: -20 / +150°C - Accuracy: ±7% - According to CE/PE - Available connection 1/2" e 1" - Disponibile in AISI 316

DISCO DI ROTTURA / RUPTURE BURST DISCK



Caratteristiche tecniche:	Technical features:
<ul style="list-style-type: none"> - Utili per salvaguardare l'integrità dell'accumulatore in caso di sovrappressione o sovratemperatura; in caso di sovrappressione o sovratemperatura scaricano l'azoto contenuto nell'accumulatore proteggendo il corpo dallo scoppio - Materiale corpo: ASTM A240 316L - Materiale disco: ASTM A240 316L - Materiale guarnizione: ASTM A240 316L - Connessione idraulica: come da disegno - Scarico radiale o frontale - Pressione di rottura: secondo richiesta - Temperatura di rottura: secondo richiesta - Accuratezza: ±10% - Conforme a CE/PED 	<ul style="list-style-type: none"> - Useful for safeguarding the integrity of the accumulator in case of overpressure or overtemperature; in case of overpressure or overtemperature, that valve unload the nitrogen contained into the accumulator, protecting the body from bursting - Body material: ASTM A240 316L - Disc material: ASTM A240 316L - Seal material: ASTM A240 316L - Hydraulic connection: as per drawing - Radial or frontal discharge - Rupture pressure: as per request - Rupture temperature: as per request - Accuracy: ±10% - According to CE/PED

TAPPI DI FUSIONE PER SCARICO GAS / TEMPERATURE FUSE CAP FOR GAS UNLOAD

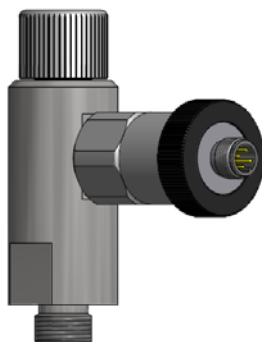


Caratteristiche tecniche:	Technical features:
<ul style="list-style-type: none"> - Utili per salvaguardare l'integrità dell'accumulatore in caso di incendio o sovratemperatura; in caso di incendio, all'interno si scioglie una pastiglia termica, successivamente la molla di spinta preme sul pin di tenuta valvola scaricando l'azoto contenuto nell'accumulatore proteggendo il corpo dallo scoppio - Materiale corpo: A350LF2 o SS 316 - Scarico perpendicolare - Temperatura di fusione: 135°C - Temperatura operativa: -40 / +100°C - Accuratezza: ±5°C 	<ul style="list-style-type: none"> - Useful for safeguarding the integrity of the accumulator in case of fire or overtemperature; in case of fire, inside the cap, a thermal pad melts, then the thrust spring presses on the valve pin of the valve that unload the nitrogen contained into the accumulator, protecting the body from bursting - Body material: A350LF2 o SS 316 - Perpendicular discharge - Fuse temperature: 135°C - Operating temperature: -40 / +100°C - Accuracy: ±5°C

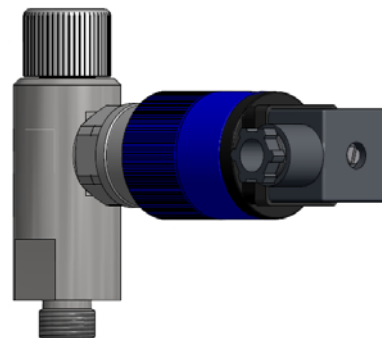
KIT MONITORAGGIO PRECARICA / MONITORING PRECHARGE KIT



KIT-M
Kit con manometro
Kit with pressure gauge



KIT-T
Kit con trasduttore di pressione
Kit with pressure transducer



KIT-P
Kit con pressostato
Kit with pressure switch

Sono disponibili combinazioni speciali o con doppio controllo (combinando i vari controlli, es. manometro + trasduttore o trasduttore + disco di rottura, ecc...)
Are also available special execution or with double control (combined some control, example pressure gauge + transducer or transducer + rupture disc, ecc...)